

PRE SECONDARY SCHOLARSHIP EXAMINATION (Std. 8th), FEBRUARY 2018

Seat No.

0 2 1 1

Set

A

Paper No. I

Medium : Urdu

Time : 11:00 to 12:30

Pages : 32

First Language and Mathematics

Total Marks :150

Read the following instructions carefully before you answer the questions.

- (1) This question paper contains two sections. In Section I there are 1 to 25 questions of First Language and in Section II there are 26 to 75 questions of Mathematics. All 75 questions are compulsory.
- (2) All questions carry 2 marks each.
- (3) Time limit to solve the question paper is 90 minutes.
- (4) Separate answer sheet is given to record the answers. Each question has been given four alternatives. Read them carefully. Select the correct answer and shade the correct answer in the answer sheet.
Example :- If the correct alternative for Q. No. 6 is 2, then record your answer as follows:
Question No. 6 ① ● ③ ④
- (5) Answer recorded in any other form will not be considered. Such answer will be credited with 'Zero' mark.
Example: ① ⊗ ② ⊗ ③ ● ④ ⊗
- (6) While recording the correct option in the answer sheet, use only black or blue ball pen. Otherwise it will be credited as 'Zero' mark.
- (7) Answer once recorded cannot be changed.
- (8) Maximum 20% questions are having two correct alternatives. Candidate has to darken both the circles with correct answers. These questions will have the instruction 'Select two correct alternatives'.
- (9) Any kind of answers recorded in more than one circle will not be considered except for those questions having instruction ' Select two correct alternatives'.
- (10) The rough work is to be done in the box given under each page or on the last page of the question paper.
- (11) The exam has limited time, in case you are not able to solve a question, kindly solve the next question. In the end if time permits you can try to solve the unsolved questions.
- (12) If you find any question incomplete or with error, then do not ask anything to the Supervisor or Centre Incharge.
- (13) For any error/mistake/objection issues, school or parents should not send written application to Block Education Officer or Education Officer. These error/ mistake/objection issues should be register online through respective school login only.
- (14) The error/ mistake/ objection issues should be register online within 10-days from the publication of Interim answer key on MSCE website.
- (15) Questions can be cancelled due to printing mistake or any other reason, on the basis of the suggestions given by the Committee of Experts.
- (16) Along with the question paper of the respective medium, the English version of question paper is also provided. In case of doubt please refer to the English version of the same question.

ویभाग I

प्रथम भाषा

سوال نمبر 1 تا 3 کے لئے ہدایت:- درج ذیل اقتباس کا بغور مطالعہ کریں اور نیچے دیے ہوئے سوالات کے جوابات متبادلات میں سے منتخب کریں۔

اسلام کے نزدیک نسل، قومیت، زبان یا رنگ کی حیثیت ثانوی ہے، اور اس کی بناء پر انسان کے مرتبے و مقام کو واضح نہیں کیا جاسکتا۔ بلکہ مختلف العقیدہ لوگوں کے باہمی اتفاق سے رہنے کی تلقین کی گئی ہے وحدت اسلام کا مقصد کسی ملک، قوم یا نظریے کی مخالفت نہیں بلکہ یہ اتحاد امن عالم کے لئے باعث تقویت اور نوع انسانی کے لیے وجہ سلامتی ہے کیونکہ اسلام عالمگیر مذہب ہے اور جس کی تعلیمات میں آفاقیت وہمہ گیری ہے۔ جو لسانی و علاقائی تفاوت کو ہوا نہیں دیتا۔ جو نوع انسانی کو اس کی مادی ترقی کی بدولت عزت و شرف سے نہیں نوازتا۔ بلکہ انسان کے اخلاق، حسن معاشرت اور صحیح العقیدہ ہونے اور باعمل ہونے کو فوقیت دیتا ہے۔

1. اسلام کے نزدیک نسل، قومیت، زبان یا رنگ کی حیثیت کیسی ہے؟

(1) ثلاثی

(2) ابتدائی

(3) ثانوی

(4) تحتانوی

2. وحدت اسلام کا کیا مقصد ہے؟

(1) اتحاد امن عالم

(2) لسانی و علاقائی تفاوت

(3) مادی ترقی

(4) آفاقیت ہمہ گیری

3. اسلام میں کس بات کی تلقین کی گئی ہے؟

(1) نظریے کی مخالفت

(2) باہمی اتفاق

(3) حسن معاشرت

(4) اخلاق

سوال نمبر 4 تا 6 کے لئے ہدایت:- درج ذیل کا بغور مطالعہ کرتے ہوئے سوالات کے جوابات متبادلات میں سے منتخب کریں۔

اچھا نہیں ہے بچو! محنت سے جی چرانا
علم و عمل کی دولت آئیگی کام تیرے
اللہ کی عنایت ہوتی ہے با ادب پر
تم رونق وطن ہو تم ہو بہار گلشن
کرنی ہیں دور تم کو تاریکیاں وطن کی
سب جانتے ہوئے بھی غفلت میں کیوں پڑے ہو
اپنے وطن سے شاید تم کو نہیں محبت
جاہل کبھی ہوا ہے دنیا میں نام آور

کاہل ہیں جو زمیں پر ان کا کہاں ٹھکانا
ممکن ہو جس طرح بھی پڑھنے میں دل لگانا
جو بے ادب ہوں ان سے مت دوستی بڑھانا
رکھو قدم سنبھل کر ہے یہ برا زمانا
دیکھا ہے تم نے برسوں تاروں کا جگمگانا
اب تک نہ تم نے چھوڑا کیوں وقت کا گوانا
تب ہی تو نوچتے ہو چڑیوں کا آشیانا
میرا سوال ہے یہ اتنا مجھے بتانا

محنت سے دو جہاں میں ملتی ہے کامیابی

شاعر کی یہ نصیحت ہر گز نہ تم بھلانا

4. شاعر نے رونق وطن کسے کہا ہے؟

(1) لوگوں کو (2) بے ادب کو (3) با ادب کو (4) بچوں کو

5. دنیا میں کون سے لوگ نام آور نہیں ہوتے ہیں؟

(1) تعلیم یافتہ (2) جاہل (3) محنت کرنے والے (4) عاقل

6. اس نظم میں شاعر نے کیا نصیحت کی ہے؟

- (1) غفلت میں رہنے کی
(2) وطن سے محبت کرنے کی
(3) محنت کرنے کی
(4) دولت کمانے کی

7. 'نیا' اس لفظ کے ہم معنی الفاظ متبادلات سے تلاش کریں۔ (دو صحیح متبادلات منتخب کریں)

- (1) شریں
(2) انکسار
(3) عاجزی
(4) بعام

8. 'غرور' اس لفظ کے مترادفات الفاظ متبادلات سے منتخب کریں۔ (دو صحیح متبادلات منتخب کریں)

- (1) ضیافت
(2) تکبر
(3) رعونت
(4) خفیف

9. مندرجہ ذیل جملے میں سے کون سا محاورہ مناسب ہوگا؟ متبادلات میں سے تلاش کریں۔
امریکی حکمراں عراق پر حملہ کرنے کا جواز پیش کرنے کی بجائے ----- کر رہے ہیں

- (1) اٹکھیلیاں کرنا
(2) آئیں بائیں شائیں کرنا
(3) باچھیں کھلنا
(4) دانت کٹھے کرنا

10. 'ترقی' کا متضاد لفظ متبادلات میں سے پہچانئے۔

- (1) انحطاط
(2) مضرت
(3) تقدیم
(4) تنزلی

11. 'پرائے مال پر فخر کرنا' اس معنی کے لئے مناسب ضرب الامثال متبادلات میں سے منتخب کریں۔

- (1) بیگانی کھیتی پر جھننگر ناچے
(2) چوری کا گڑ میٹھا
(3) اشرفیاں لٹیں کونلوں پر مہر
(4) آئیں بی عاقلہ سب کاموں میں داخلہ

12. درج ذیل الفاظ کے مجموعے کے لئے مناسب متبادل منتخب کریں۔

'تلاش کرنے والا'

- (1) سفیر
(2) جو یا
(3) ماویٰ
(4) تاجر

13. ڈاکٹر عصمت جاوید کے تصانیف متبادلات میں سے تلاش کریں۔ (دو صحیح متبادلات منتخب کریں)

- (1) پائل
(2) وجدان
(3) نئی اردو قواعد
(4) میرے نغمے

14. یادگار غالب، مدوجزر اسلام اور حیات جاوید یہ تصانیف کس شاعر کی ہے؟

- (1) نواب مرزا خاں
(2) مرزا اسد اللہ خاں غالب
(3) مولانا الطاف حسین حالی
(4) مولانا محمد حسین آزاد

15. متبادلات میں سے مخلوط حروف کا گروہ پہنچائے۔

- (1) بھ، پھ
(2) ا، و
(3) ح، خ
(4) ڈ، ٹ

16. ان کی جمعیت کا ہے ملک و نسب پر انحصار ☆☆ قوت مذہب سے مستحکم ہے جمعیت تری

مندرجہ بالا شعر میں حروف عطف پہنچائے

(1) و (2) سے

(3) کی (4) ہے

17. درج ذیل متبادلات میں غلط مذکر، مونث کی جوڑی پہنچائے۔

(1) شیخ - شیخی (2) شریف - شریفہ

(3) گوالا - گوالن (4) خادم - خادمہ

18. درج ذیل جملے میں جو لفظ جمع نہیں ہے اس کا صحیح متبادل منتخب کریں۔

اجلس میں حاضرین کے سامنے شعراء نے اشعار سنائے۔

(1) شعراء (2) اشعار

(3) حاضرین (4) مجلس

19. اور بازار سے لے آئیے اگر ٹوٹ گیا ☆☆ جام جم سے مرا جام سفال اچھا ہے

مندرجہ بالا شعر میں کونسا لفظ صنعت تلمیح کو ظاہر کرتا ہے؟

(1) بازار (2) جام سفال

(3) جام جمشید (4) مرا

20. مندرجہ ذیل شعر میں کونسی صنعت استعمال کی گئی ہے؟ متبادلات میں سے پہنچائے۔

سکوں محال ہے قدرت کے کارخانے میں

ثبات ایک تغیر کو ہے زمانے میں

(1) صنعت تشبیہ (2) صنعت ضالغہ

(3) صنعت مراعاة النظر (4) صنعت تضاد

21. مندرجہ ذیل جملے کے لئے مناسب متبادل منتخب کریں۔
زمانہ ماضی کے جس جملے میں فعل کے پورا ہونے کا یقین نہیں ہوتا اسے ----- کہتے ہیں۔

- (1) ماضی تمام
(2) ماضی احتمالی
(3) ماضی شرطیہ
(4) ماضی تمنائی

22. 'مصرع' کے لئے متبادلات میں سے کونسی علامت درست ہوگی؟

- (1) ~
(2) ۛ
(3) ^
(4) -:

23. مندرجہ ذیل متبادلات میں سے "استفہام استخباری" ظاہر کرنے والا جملہ پہنچائے۔

- (1) آج کا دور کمپیوٹر کا دور ہے۔
(2) آہا! کتنا خوبصورت منظر ہے۔
(3) آپ کو مرزا غالب کی کونسی غزل یاد ہے؟
(4) غالب نے وہ انداز تحریر ایجاد کیا کہ مراسلے کو مکالمہ بنا دیا۔

24. درج ذیل جملے میں متعلق فعل کی قسم پہنچائے۔

'سیاسی رہنما پل پل میں اپنی رائے بولتے ہیں؟'

- (1) مکانی
(2) زمانی
(3) طوری
(4) تکراری

25. ذیل میں خالی جگہ کے لیے مناسب متبادل کا انتخاب کریں۔ جس سے زمانہ حال تمام کا جملہ بنے۔

'ہم سب باغیچے میں موجود مختلف پھولوں کا -----'

- (1) مشاہدہ کر چکے ہیں
(2) مشاہدہ کر چکے ہوں گے
(3) مشاہدہ کر رہے ہیں
(4) مشاہدہ کریں گے

Section II

Mathematics

26. 1575 کے بعد آنے والا 49 واں جفت عدد اور 1028 سے پہلے 70 ویں نمبر پر آنے والے جفت عدد کا درمیانی فرق کون سے عدد کا مربع ہے؟

26 (4)

19 (3)

28 (2)

24 (1)

27. روجی نے مراٹھی کتاب کا $\frac{3}{4}$ حصہ اور 17 صفحے پڑھے تو اس کے 28 صفحے باقی تھے۔ کاجل نے تاریخ کی کتاب کا $\frac{3}{5}$ حصہ اور 20 صفحے پڑھے تو اس کے 26 صفحے باقی تھے۔ تو روجی کے کتاب کے صفحے کاجل کے کتاب کے صفحات سے کتنے زیادہ ہوں گے؟

45 (4)

55 (3)

75 (2)

65 (1)

28. امجد اور آفرین کی موجودہ عمر کا تناسب 5 : 4 ہے۔ آفرین اور احمد کی موجودہ عمر کا تناسب 2 : 3 ہے۔ اگر امجد کی موجودہ عمر 24 سال ہو تو احمد کی موجودہ عمر کیا ہوگی؟

20 سال (4)

18 سال (3)

16 سال (2)

30 سال (1)

$$\left(\frac{\sqrt{6.25} + \sqrt[3]{0.729} + \sqrt{1.21}}{\sqrt{20.25}} \right)^2 = ? \quad 29$$

4 (4)

9 (3)

1 (2)

100 (1)

Space for Rough Work

Section II

Mathematics

26. Which of the following square number is the difference between the 49th even number after 1575 and 70th even number before 1028 ?

- (1) 24 (2) 28 (3) 19 (4) 26

27. When Ravina read $\frac{3}{4}$ th part and 17 pages of a Marathi book, 28 pages were left to be read. When Kajal read $\frac{3}{5}$ th part and 20 pages of History book, 26 pages were left to be read.

How many more pages are there in Ravina's book than the number of pages in the book that Kajal has?

- (1) 65 (2) 75 (3) 55 (4) 45

28. The ratio of the present ages of Aryan and Aditi is 4 : 5. Ratio of the present ages of Aditi and Atharva is 3 : 2. If the present age of Aryan is 24 years, find the present age of Atharva.

- (1) 30 years (2) 16 years (3) 18 years (4) 20 years

29. $\left(\frac{\sqrt{6.25} + \sqrt[3]{0.729} + \sqrt{1.21}}{\sqrt{20.25}} \right)^2 = ?$

- (1) 100 (2) 1 (3) 9 (4) 4

Space for Rough Work

30. ذیل کے متبادلات میں مثلث کے تین ضلعوں کی پیمائشیں دی گئیں ہیں۔ اس بناء پر کس متبادل کی پیمائش سے مثلث نہیں بنایا جاسکتا؟

(1) 5.5 سم، 4 سم، 7 سم (2) 7.2 سم، 3.7 سم، 5.2 سم

(3) 4.2 سم، 3.4 سم، 8.5 سم (4) 8 سم، 4 سم، 5.3 سم

31. ایک بیل گاڑی کے پیسے کا قطر 1.4 میٹر ہے۔ اس گاڑی سے سفر کرتے وقت گاڑی کے پیسے نے 750 چکر مکمل کئے ہوں تو اس گاڑی نے جملہ کتنا سفر طے کیا؟

(دو صحیح متبادلات کا انتخاب کریں)

(1) 3300 میٹر (2) 4400 میٹر (3) 3.3 کلو میٹر (4) 4.40 کلو میٹر

32. دو ہندسی مفرد عدد کے مقامی ہندسوں میں تبدیلی کرنے پر بھی مفرد عدد ہی حاصل ہوتا ہے۔ اس طرح کے تمام نئے مفرد اعداد کی جمع 600 سے کتنی زیادہ یا کم ہوگی؟

(1) 171 سے زیادہ (2) 161 سے کم

(3) 161 سے زیادہ (4) 171 سے کم

33.
$$\frac{\sqrt{(\sqrt{100})^2 - [(64)^2]^{\frac{1}{6}}}}{(\sqrt{36})} = ?$$
 (دو صحیح متبادلات کا انتخاب کریں)

(1) 2^3 (2) 8 (3) 10° (4) 1

34. ایک ذواربعت الاضلاع کے چار زاویوں کی پیمائشیں بالترتیب $(2x + 10)^\circ$ ، $(3x + 15)^\circ$ ، $(4x - 30)^\circ$ اور $(2x - 20)^\circ$ ہیں۔ تو اس ذواربعت الاضلاع کے سب سے چھوٹے بیرونی زاویے کی پیمائش کیا ہوگی؟

(1) 60° (2) 120° (3) 100° (4) 80°

Space for Rough Work

30. In the options below, lengths of 3 sides, to draw a triangle are given. In which option we can't draw a triangle ?

(1) 5.5 cm, 4 cm, 7 cm

(2) 7.2 cm, 3.7 cm, 5.2 cm

(3) 4.2 cm, 3.4 cm, 8.5 cm

(4) 8 cm, 4 cm, 5.3 cm

**31. The diameter of a wheel of a bullock cart is 1.4 m. How much distance will be covered if the wheel completes 750 rotations?
(Choose two correct options)**

(1) 3300 m

(2) 4400 m

(3) 3.3 km

(4) 4.40 km

32. How much more or less than 600 is the sum of all those two digit prime numbers that we get by interchanging the digits from the two digit prime numbers ?

(1) more by 171

(2) less by 161

(3) more by 161

(4) less by 171

33. $\frac{\sqrt{(\sqrt{100})^2 - [(64)^2]^{\frac{1}{6}}}}{(\sqrt{36})} = ?$ (Choose two correct options)

(1) 2^3

(2) 8

(3) 10°

(4) 1

34. The measures of four angles of a quadrilateral are $(2x + 10)^\circ$, $(3x + 15)^\circ$, $(4x - 30)^\circ$ and $(2x - 20)^\circ$ respectively; then find the measure of the smallest exterior angle of it.

(1) 60°

(2) 120°

(3) 100°

(4) 80°

Space for Rough Work

35. بجلی کی ترسیل کے لئے ہموار سطح زمین پر دوستون نسب کئے گئے۔ ان کی اونچائی بالترتیب 20 میٹر اور 28 میٹر ہے اور ان کا درمیانی فاصلہ 15 میٹر ہے تو ان کے اوپری سرے ایک دوسرے سے جوڑنے کے لئے کتنے میٹر تار کی ضرورت ہوگی؟

(1) 8 میٹر (2) 15 میٹر (3) 48 میٹر (4) 17 میٹر

36. ذیل کی الجبری عبارت کے اجزائے ضربی کون سے ہیں؟

$$27x^3 - \frac{64}{x^3}$$

$$\left(3x - \frac{4}{x}\right)\left(9x^2 + 12 + \frac{16}{x^2}\right) \quad (2) \quad \left(3x + \frac{4}{x}\right)\left(9x^2 - 12 + \frac{16}{x^2}\right) \quad (1)$$

$$\left(3x + \frac{4}{x^2}\right)\left(9x^2 + 12 + \frac{16}{x}\right) \quad (4) \quad \left(3x - \frac{4}{x}\right)\left(9x^2 - 12 - \frac{16}{x^2}\right) \quad (3)$$

$$x = ? \quad \frac{5x-16}{7x-18} = \frac{2}{3} \quad .37$$

(1) 16 (2) 20 (3) 15 (4) 12

38. اکبر اپنے گھر سے شمال کی جانب 200 میٹر پیدل گیا۔ اس کے بعد زاویہ قائمہ بناتے ہوئے مغرب کی جانب مڑ کر 150 میٹر پیدل گیا۔ اس کے بعد دوبارہ زاویہ قائمہ بناتے ہوئے شمال کی جانب 300 میٹر گیا۔ تھوڑی دیر بعد زاویہ قائمہ بناتے ہوئے مغرب کی جانب 150 میٹر گیا۔ اس کے بعد بائیں جانب رُخ کر کے زاویہ قائمہ بناتے ہوئے مزید 100 میٹر جنوب میں آیا تو اب وہ اس کے گھر سے سیدھے کم سے کم کتنے فاصلہ پر ہوگا؟

(1) 900 میٹر (2) 750 میٹر (3) 500 میٹر (4) 600 میٹر

39. 23 کلو میٹر 46 ڈیکا میٹر - 19 کلو میٹر 8 ہیکٹو میٹر 6 ڈیکا میٹر =؟

(1) 4355 میٹر (2) 4.355 کلو میٹر (3) 3600 میٹر (4) 3.654 کلو میٹر

Space for Rough Work

35. Two electric poles are erected on the ground. The height of the poles is 20 m and 28 m respectively. The distance between the poles is 15 m. To join the top of the poles, how much wire will be required ?

- (1) 8 m (2) 15 m (3) 48 m (4) 17 m

36. Factorise the following expression and choose the correct alternative.

$$27x^3 - \frac{64}{x^3}$$

(1) $\left(3x + \frac{4}{x}\right)\left(9x^2 - 12 + \frac{16}{x^2}\right)$ (2) $\left(3x - \frac{4}{x}\right)\left(9x^2 + 12 + \frac{16}{x^2}\right)$

(3) $\left(3x - \frac{4}{x}\right)\left(9x^2 - 12 - \frac{16}{x^2}\right)$ (4) $\left(3x + \frac{4}{x}\right)\left(9x^2 + 12 + \frac{16}{x^2}\right)$

37. If $\frac{5x-16}{7x-18} = \frac{2}{3}$, find x

- (1) 16 (2) 20 (3) 15 (4) 12

38. Adesh walked 200m to North from his house. Then he turned in 90° and walked 150m to west. Again he turned in 90° and walked 300m to the North. After some time, he again turned through 90° and walked 150m to West. Then he turned through 90° to his left and walked 100m to the south. How far is he now, from his house?

- (1) 900 m (2) 750 m (3) 500 m (4) 600 m

39. 23 km 46 Decameter – 19 km 8 Hectometer 6 Decameter =?
(Choose two correct options)

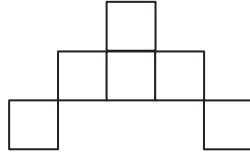
- (1) 4355 m (2) 4.355 km (3) 3600 m (4) 3.654 km

Space for Rough Work

40. سمیر کی موجودہ عمر کے 4 گنا اس کی والدہ کی عمر ہے۔ 6 سال بعد اس کی والدہ کی عمر سمیر کی عمر کا $2\frac{1}{2}$ گنا ہوگی تو سمیر کی موجودہ عمر کیا ہوگی؟

- (1) 8 سال (2) 10 سال (3) 6 سال (4) 9 سال

41. ذیل کے تمام مربعے متماثل ہیں۔ اس سے بننے والی مکمل شکل کا رقبہ 54 مربع اکائی ہو تو اس شکل کا احاطہ کتنا ہوگا؟



- (1) 54 مربع اکائی (2) 63 اکائی (3) 162 اکائی (4) 54 اکائی

42. $a = m$, $b = m - 4$, $c = m + 2$ تو $4a + 3b - 7c$ کتنا ہے؟

- (1) 26 (2) 14 (3) -26 (4) -14

43. 44 سم لمبائی والے دو تار لیے گئے اور ان میں سے ایک تار کو دائرہ نما شکل اور دوسرے کو مربع نما شکل میں تبدیل کیا گیا تو بتائیے دونوں اشکال کے رقبے میں کتنا فرق ہوگا؟

- (1) 110 مربع سم (2) 33 مربع سم
(3) 66 مربع سم (4) 44 مربع سم

44. ذیل کے متبادلات سے کون سا متبادل نا مناسب ہے؟

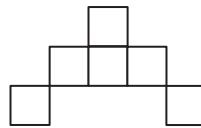
- (1) مربع کو مستطیل کہا جاسکتا ہے۔
(2) معین کی تمام خصوصیات مربع میں پائی جاتی ہیں۔
(3) مربع کے ضلع کی لمبائی کو دو گنا کیا جائے تو اس کا رقبہ چار گنا ہو جاتا ہے۔
(4) مربع کی تمام خصوصیات متوازی الاضلاع میں پائی جاتی ہیں۔

Space for Rough Work

40. The present age of Shreya's mother is 4 times the age of Shreya, After 6 years her mother's age will be $2\frac{1}{2}$ times the age of Shreya. Find the present age of Shreya.

- (1) 8 years (2) 10 years (3) 6 years (4) 9 years

41. The squares given in the following figure are congruent. The area of the given figure is 54 sq. units. Find the perimeter of the given figure.



- (1) 54 sq. units (2) 63 units (3) 162 units (4) 54 units

42. If $a = m$, $b = m - 4$, $c = m + 2$, then $4a + 3b - 7c = ?$

- (1) 26 (2) 14 (3) -26 (4) -14

43. There are two wires of length 44 cm each. One wire is turned to give the form of a circle and the other is turned in the form of a square. Find the difference in the areas of two figures so formed.

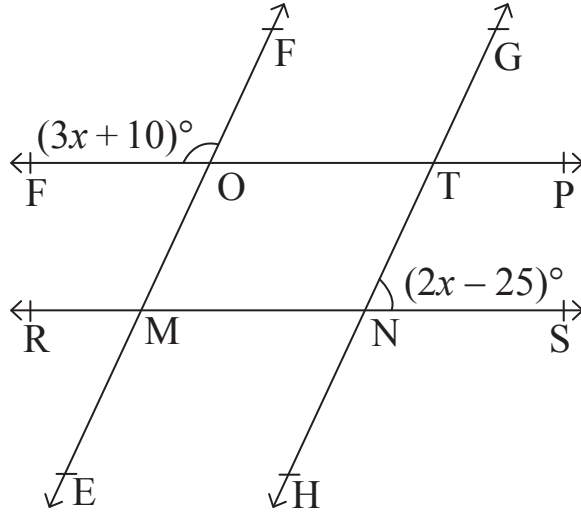
- (1) 110 cm^2 (2) 33 cm^2
(3) 66 cm^2 (4) 44 cm^2

44. Which of the following alternatives are not correct?

- (1) A square can be called as a rectangle.
(2) All the properties of a rhombus are present in a square.
(3) If the side of a square is doubled then its area is 4 times the original area.
(4) All the properties of a square are present in a parallelogram.

Space for Rough Work

45. ذیل کی شکل میں $RS \parallel PQ$ خط اور $GH \parallel EF$ خط تو $\angle MNH$ کی پیمائش کیا ہوگی؟



117° (4)

53° (3)

63° (2)

127° (1)

46. ایک تربیتی کیمپ میں شامل 100 بچوں کی عمر کو ظاہر کرنے والا تعددی جدول دیا گیا ہے۔ ان بچوں کی عمر کا میانہ معلوم کریں۔

تعداد	عمر (سال)
20	8.0
30	10.5
25	12.0
25	7.0

(دو صحیح متبادلات کا انتخاب کریں)

(2) 10 سال 3 مہینے

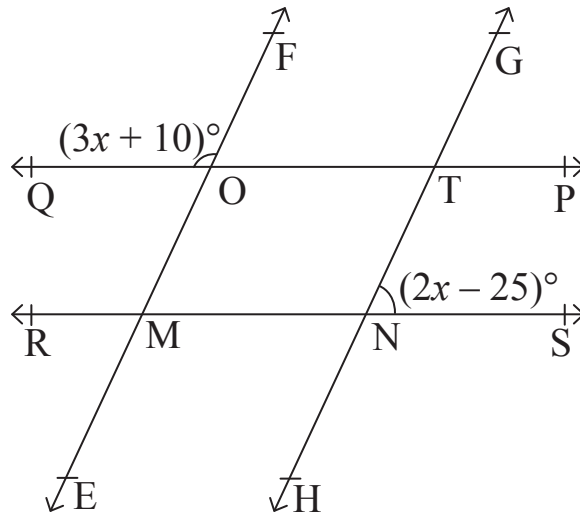
(1) 9.5 سال

(4) 9 سال 6 مہینے

(3) 10.25 سال

Space for Rough Work

45. In the following figure seg PQ \parallel seg RS and seg EF \parallel seg GH. Find $\angle MNH$.



- (1) 127° (2) 63° (3) 53° (4) 117°

46. Following is the frequency distribution table showing the ages of 100 students who had joined 'Sanskar Camp'. Find the mean of the ages.

Age (years)	Frequency
8.0	20
10.5	30
12.0	25
7.0	25

(Choose two correct options)

- (1) 9.5 years (2) 10 years 3 months
 (3) 10.25 years (4) 9 years 6 months

Space for Rough Work

47. 50 میٹر لمبی، 6 میٹر اونچی اور $\frac{1}{2}$ میٹر چوڑی دیوار تعمیر کرنے کے لئے 25 سم لمبی، 15 سم چوڑی اور 5 سم اونچی پیمائش والی کتنی اینٹیں درکار ہوں گی؟

- 80000 (4) 120000 (3) 48000 (2) 60000 (1)

48. ایک عدد کا 20% دوسرے عدد کے 25% کے برابر ہے تو یہ بیان ذیل کے کس متبادل میں شامل ہے؟

$6x = 4y$ (2) $3y = 2x$ (1)

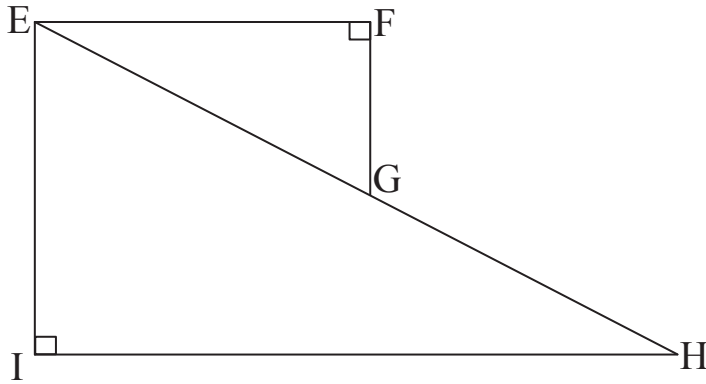
$2x = 3y$ (4) $4x = 5y$ (3)

49. استوانہ نما شکل کی ایک سمٹ کی ٹنکی کا قطر 7 میٹر ہے اس کی اونچائی نصف قطر کے 6 گنا ہو تو اس ٹنکی میں کتنا پانی سمائے گا؟

880500 لیٹر (2) 808500 لیٹر (1)

800500 لیٹر (4) 850800 لیٹر (3)

50. دی ہوئی شکل میں $IH \parallel EF$ خط، $\angle F$ اور $\angle I$ یہ قائمہ زاویے ہیں۔ سم $(EF) = 24$ ، سم $(EI) = 9$ ، سم $(IH) = 40$ ، سم (FG) کا احاطہ کیا ہوگا؟



- 80 سم (4) 114 سم (3) 96 سم (2) 121 سم (1)

Space for Rough Work

47. How many bricks of length, breadth, and height 25 cm, 15 cm, 5 cm respectively will be required to build a wall 50 m long 6 m high and $\frac{1}{2}$ m wide?

- (1) 60,000 (2) 48,000
(3) 1,20,000 (4) 80,000

48. Which of the following alternative means that '20% of one number is equal to 25% of the other number'.

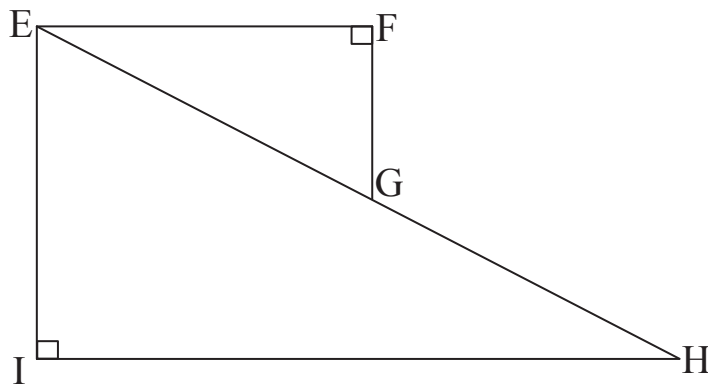
- (1) $3y = 2x$ (2) $6x = 4y$
(3) $4x = 5y$ (4) $2x = 3y$

49. How much water will be contained in a cylindrical cement tank if diameter of the tank is 7m and height is 6 times the radius?

- (1) 808500 litres (2) 880500 litres
(3) 850800 litres (4) 800500 litres

50. In the following figure $EF \parallel IH$. $\angle F$ and $\angle I$ are right angles. If $EF = 24$ cm, $EI = 9$ cm, $FG = 7$ cm and $IH = 40$ cm.

Find the perimeter of the figure.



- (1) 121 cm (2) 96 cm (3) 114 cm (4) 80 cm

Space for Rough Work

51. اسلم کے پاس 360 روپے کی رقم میں 50 روپے کے نوٹوں کا دو گنا 10 روپے کے نوٹ اور 12 سے بقدر زیادہ 5 روپے کے نوٹ ہوں تو اس کے پاس تمام قسم کے جملہ کتنے نوٹ ہوں گے؟

36 (1) 30 (2) 24 (3) 28 (4)

52. اس کسر کی فی صدی میں تھوہیل ذیل کے متبادلات سے منتخب کریں۔
 $\frac{3}{6\frac{1}{4}}$

18% (1) 48% (2) 52% (3) 66% (4)

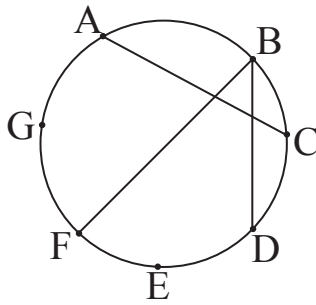
53. ایک رقم کا سود مفرد کے حساب سے 3 سال کا اصل زر 7440 روپے اور 5 سال کا اصل زر 8400 روپے ہو تو سود کی شرح فی صدی فی سال کیا ہوگی؟

8 % (1) 6 % (2) 10 % (3) 9 % (4)

54. $\frac{1}{m+n}$ کا ضربی معکوس -19 ہے۔ اگر $n=-4$ ہو تو m کی قیمت معلوم کریں۔

15 (1) 23 (2) -15 (3) -23 (4)

55. دائرے پر دیے ہوئے نقاط کو ایک دوسرے سے جوڑنے کے لئے مزید زیادہ سے زیادہ کتنے قطعہ خط کھینچنے ہوں گے؟



18 (1) 21 (2) 16 (3) 19 (4)

Space for Rough Work

51. Ameya had ₹ 360 with him. The number of notes of ₹ 10 is double the number of notes of ₹ 50 and the number of notes of ₹ 5 are more by 12 than the number of notes of ₹ 50. Find the total number of notes.

- (1) 36 (2) 30 (3) 24 (4) 28

52. $\frac{3}{6\frac{1}{4}}$ as a percent will become :

- (1) 18% (2) 48% (3) 52% (4) 66%

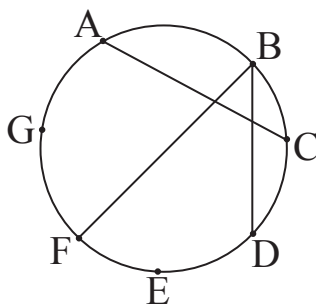
53. A sum amounts to ₹ 7440 in 3 years and to ₹ 8400 in 5 years by simple interest. Find the rate of interest.

- (1) 8% (2) 6% (3) 10% (4) 9%

54. The multiplicative inverse of $\frac{1}{m+n}$ is -19 . If $n = -4$, find 'm'

- (1) 15 (2) 23 (3) -15 (4) -23

55. To join all the points on the circumference of the circle how many more segments should be drawn ?



- (1) 18 (2) 21 (3) 16 (4) 19

Space for Rough Work

56. گوپی چند 50,000 روپے کی خریدی پر 40% رعایت دیتا ہے۔ جبکہ ہیرالال اسی مقدار کی خرید پر پہلے 25% رعایت دیتا ہے اور باقی ادا شدہ رقم پر مزید 15% رعایت دیتا ہے تو ہیرالال کو گوپی چند سے کتنے روپے کم یا زیادہ ملیں گے؟

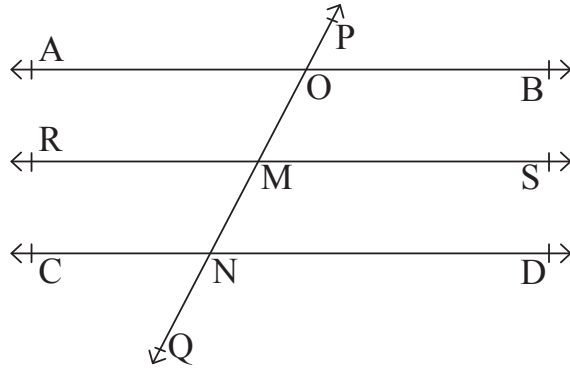
(1) 1875 روپے کم (2) 1785 روپے زیادہ

(3) 1875 روپے زیادہ (4) کچھ بھی فرق نہیں ہوگا

57. آج ایک شہر کی آبادی 302500 ہے۔ آبادی میں اضافے کی فی سال شرح 10% ہو تو دو سال قبل اس شہر کی آبادی کیا ہوگی؟

(1) 280000 (2) 275000 (3) 248000 (4) 250000

58. خط $CD \parallel RS \parallel AB$ اور خط PQ ان کا خط تقاطع ہو تو نظیری زاویوں اور داخلہ زاویوں کی جملہ کتنی جوڑیاں ہوں گی؟



(1) 12 (2) 24 (3) 18 (4) 28

59. ایک کرہ کی سطح کا رقبہ 1386 مربع سم ہو تو اس کرہ کا نصف قطر کیا ہوگا؟

(1) 11.5 سم (2) 10.5 سم (3) 8.5 سم (4) 10.25 سم

Space for Rough Work

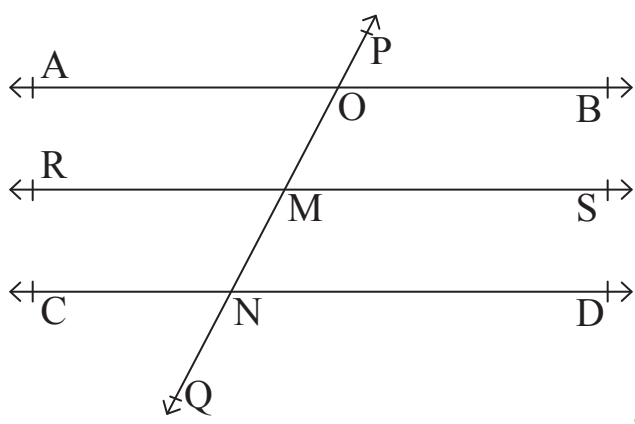
56. Gopichand gives 40% discount on the purchase of ₹ 50,000. Hiralal gives first 25% discount on the purchase of ₹ 50,000 and then again gives 15% discount to the customers. How much more or less amount will Hiralal receive than Gopichand?

- (1) less by ₹1875
- (2) more by ₹1785
- (3) more by ₹1875
- (4) no difference

57. The present population of a city is 3,02,500. If the population increases by 10% every year, what was the population of the city two years ago?

- (1) 2,80,000
- (2) 2,75,000
- (3) 2,48,000
- (4) 2,50,000

58. Line AB || Line RS || Line CD. Line PQ is the transversal. Find the total number of pairs of corresponding angles and interior angles.



- (1) 12
- (2) 24
- (3) 18
- (4) 28

59. The surface area of a sphere is 1386 cm². Find the radius of the sphere.

- (1) 11.5 cm
- (2) 10.5 cm
- (3) 8.5 cm
- (4) 10.25 cm

Space for Rough Work

60. $(8x - 6y + 4)$ اور $(6y - 3x + 7)$ کی حاصل جمع سے $(4 + 9y + 2x)$ یہ عبارت تفریق کریں تو کون سی کثیر رکنی حاصل ہوگی؟

$$3x - 3y + 7 \quad (2) \qquad 3x - 9y + 7 \quad (1)$$

$$7x - 9y - 15 \quad (4) \qquad 7x + 9y + 15 \quad (3)$$

61. ذیل سے کون سا بیان غلط ہے؟ (دو صحیح متبادل کا انتخاب کریں)

(1) پانچ متواتر طاق اعداد کا اوسط طاق عدد ہی ہوتا ہے۔

(2) دیئے ہوئے گروہ کے اعداد کا اوسط گروہ کے ہر عدد سے بڑا ہو سکتا ہے۔

(3) دو جفت اعداد کا اوسط طاق عدد ہو سکتا ہے؟

(4) کسی گروہ کے ہر عدد سے یکساں عدد تفریق کریں تو اس گروہ کے اوسط میں کوئی فرق نہیں ہوتا۔

62. ایک پھل فروش نے 48 روپے فی درجن کے حساب سے 48 درجن سنترے خریدے اس میں سے ایک درجن سنترے خراب نکلے۔ باقی ماندہ سنترے اس نے 6 روپے میں ایک اس حساب سے فروخت کر دیے تو اُسے اس سودے میں کتنا نفع حاصل ہوا؟

$$1128 \text{ روپے} \quad (1) \qquad 1220 \text{ روپے} \quad (2)$$

$$1080 \text{ روپے} \quad (3) \qquad 1440 \text{ روپے} \quad (4)$$

63. ذیل کی کثیر رکنی کا درجہ کیا ہوگا؟

$$.m^5 n^2 p + 4 m^4 n^7 + \frac{2}{3} m^3 n^2 p + 15 m^2$$

$$2 \quad (4)$$

$$7 \quad (3)$$

$$14 \quad (2)$$

$$11 \quad (1)$$

Space for Rough Work

60. Which polynomial will you get after subtracting $(4 + 9y + 2x)$ from the sum of $(8x - 6y + 4)$ and $(6y - 3x + 7)$?

(1) $3x - 9y + 7$

(2) $3x - 3y + 7$

(3) $7x + 9y + 15$

(4) $7x - 9y - 15$

61. Which of the following statements are false. (Choose two correct options)

(1) Average of five consecutive odd numbers is an odd number.

(2) The average of the given numbers in a group can be more than each number in the group.

(3) Average of two even numbers can be an odd number.

(4) If every number in a given group is reduced by a common number, then the average of the group does not change.

62. A fruit-seller purchased 48 dozens oranges at the rate of ₹ 48 per dozen, out of that 1 dozen oranges were spoiled. He sold the remaining oranges at the rate of ₹ 6 per orange. Find the profit that he earned in this transaction.

(1) ₹ 1128

(2) ₹ 1220

(3) ₹ 1080

(4) ₹ 1440

63. Find the degree of the following polynomial.

$$m^5 n^2 p + 4 m^4 n^7 + \frac{2}{3} m^3 n^2 p + 15 m^2.$$

(1) 11

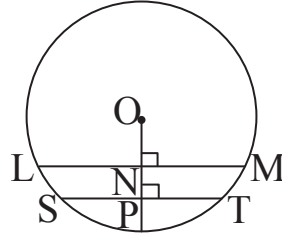
(2) 14

(3) 7

(4) 2

Space for Rough Work

64. ذیل کی شکل میں ST قطعہ $OP \perp$ قطعہ، ST وتر LM وتر اور 'O' مرکز ہے۔ سم $ON = 6$ خط، سم $LM = 16$ خط تو اس دائرے میں سب سے بڑا وتر کتنی لمبائی کا بتایا جا سکتا ہے؟



(1) 32 سم (2) 20 سم (3) 12 سم (4) 22 سم

65. ایک معین کا ایک ضلع 4.1 سم ہے اور اس کا ایک وتر 1.8 سم ہے تو اس ذواربقتہ الاضلاع کا رقبہ معلوم کریں۔

(1) 10.8 مربع سم (2) 3.6 مربع سم
(3) 7.2 مربع سم (4) 8.1 مربع سم

$$66. \left(m + \frac{1}{m}\right)^2 - \left(m - \frac{1}{m}\right)^2 = ?$$

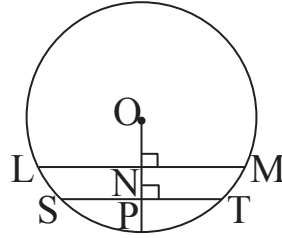
(1) 0 (2) $\left(4 + \frac{2}{m^2}\right)$ (3) $\left(m^2 + \frac{1}{m^2}\right)$ (4) 4

67. ایک کمپنی نے اپنی تشریح کے لیے تین مشیر روانہ کیے اور انہیں اس بات کی ہدایت دی کہ پہلا مشیر ہر 6 دن بعد، دوسرا ہر 8 دن بعد اور تیسرا ہر 12 دن بعد آفس آکر احوال پیش کرے گا۔ تو یہ تینوں مشیر آفس میں کم از کم کتنے دن بعد ایک ساتھ مل سکتے ہیں؟

(1) 48 (2) 32 (3) 24 (4) 72

Space for Rough Work

64. In the following figure, seg $OP \perp$ seg ST , chord $LM \parallel$ chord ST , 'O' is the centre of the circle. $ON = 6$ cm and $LM = 16$ cm. Find the length of the longest chord that can be drawn in circle.



- (1) 32 cm (2) 20 cm (3) 12 cm (4) 22 cm
65. The length of a side of a rhombus is 4.1 cm and one of its diagonals is 1.8 cm long. Find the area of the rhombus.
- (1) 10.8 sq. cm (2) 3.6 sq. cm
 (3) 7.2 sq. cm (4) 8.1 sq. cm
66. $\left(m + \frac{1}{m}\right)^2 - \left(m - \frac{1}{m}\right)^2 = ?$
- (1) 0 (2) $\left(4 + \frac{2}{m^2}\right)$ (3) $\left(m^2 + \frac{1}{m^2}\right)$ (4) 4
67. A company deputed three representatives to promote its sales. The representatives were instructed that the first representative should report after every 6 days, the second representative should report after every 8 days and the third, representative should report after every 12 days, in the office. Find the minimum number of days when all the three will meet in the office together.
- (1) 48 (2) 32 (3) 24 (4) 72

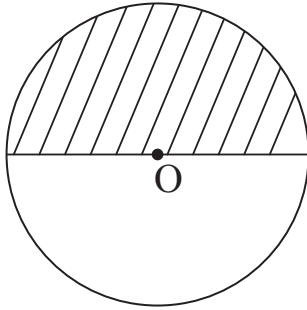
Space for Rough Work

68. ذیل کے بیانات پڑھ کر مناسب متبادل کا انتخاب کریں۔

- (ا) 6 سے پوری طرح تقسیم ہونے والا عدد، 2 اور 3 سے بھی پوری طرح تقسیم ہوتا ہے۔
 (ب) 15 سے پوری طرح تقسیم ہونے والا عدد، 3 اور 5 سے بھی پوری طرح تقسیم ہوتا ہے۔
 (ج) 600 یہ عدد 2، 3 اور 5 سے پوری طرح تقسیم ہوتا ہے۔

- (1) صرف 'الف' صحیح ہے
 (2) صرف 'ب' صحیح ہے
 (3) 'الف'، 'ب'، 'ج' تینوں متبادل صحیح ہیں
 (4) 'الف'، 'ب'، 'ج' تینوں متبادل غلط ہیں

69. 'O' مرکز والے ایک دائرے کا رقبہ 308 مربع سم ہے تو خط کشیدہ نصف دائرے کا احاطہ کیا ہوگا؟



- (1) 72 سم
 (2) 58 سم
 (3) 108 سم
 (4) $36\sqrt{2}$ سم

$$\frac{(4.8)^3 + (3.2)^3}{(4.8)^2 - (4.8)(3.2) + (3.2)^2} = ? \quad .70$$

- (1) 1.6
 (2) 10
 (3) 8
 (4) 1

71. عددی خط پر نقطہ P کو $\frac{4}{7}$ ظاہر کرتا ہے۔ نقطہ P اور نقطہ Q کا درمیانی فاصلہ $\frac{9}{7}$ ہے تو Q کا محدود کون سا ہے؟

- (1) $\frac{13}{7}$
 (2) $\frac{5}{7}$
 (3) $-\frac{13}{7}$
 (4) $-\frac{5}{7}$

Space for Rough Work

68. Read the following statements and choose the correct alternative.

(A) The numbers that are divisible by 6 are completely divisible by 2 and 3 also.

(B) The numbers divisible by 15 are also completely divisible by 3 and 5.

(C) 600 is completely divisible by 2, 3 and 5.

(1) Only 'A' is correct.

(2) Only 'B' is correct.

(3) All the three statements 'A', 'B' and 'C' are correct.

(4) All the three statements 'A', 'B' and 'C' are incorrect.

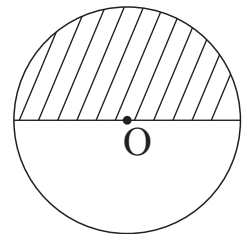
69. The area of a circle with centre 'O' is 308 cm^2 . Find the perimeter of the shaded semi-circle from the following figure.

(1) 72 cm

(2) 58 cm

(3) 108 cm

(4) $36\sqrt{2}$ cm



70.
$$\frac{(4.8)^3 + (3.2)^3}{(4.8)^2 - (4.8)(3.2) + (3.2)^2} = ?$$

(1) 1.6

(2) 10

(3) 8

(4) 1

71. The co-ordinate of point P on the number line is $\frac{4}{7}$. Distance between point P and Q is $\frac{9}{7}$. Find the co-ordinate of Q.

(1) $\frac{13}{7}$

(2) $\frac{5}{7}$

(3) $\frac{-13}{7}$

(4) $\frac{-5}{7}$

Space for Rough Work

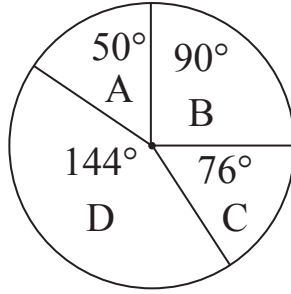
72. 20 سم ضلع والے مربع کا رقبہ ، 20 سم وتر والے مربع کے رقبے سے کتنا گنا ہوگا؟

- (1) نصف گنا (2) دو گنا (3) چار گنا (4) تین گنا

73. فی شے 1485 روپے کے حساب سے دو اشیاء فروخت کرنے پر ایک سو دے میں 10% نقصان اور دوسرے سو دے میں 10% نفع ہوتا ہے تو مجموعی طور پر اس سو دے میں کتنے فی صدی نفع یا نقصان ہوگا؟

- (1) 1.0% نفع (2) 5% نقصان
(3) 1.0% نقصان (4) نفع یا نقصان نہیں ہوگا

سوال نمبر 74 تا 75 کے لئے :- ایک خاندان کے مختلف مدت پر ہونے والے خرچ کو ایک دائروی ترمیم کے ذریعے ظاہر کیا گیا ہے۔ اگر خاندان کی ماہانہ آمدنی 23400 روپے ہو تو ذیل کے سوالات کے جواب دیں۔



- A - تعلیم B - دیگر خرچ C - ملبوسات D - غذائی اجناس

74. تعلیم پر جملہ کتنا خرچ ہوا؟

- (1) 3250 روپے (2) 5850 روپے (3) 11700 روپے (4) 9360 روپے

75. ملبوسات سے غذائی اجناس پر کتنا زیادہ خرچ ہوتا ہے؟

- (1) 3510 روپے (2) 6110 روپے (3) 4240 روپے (4) 4420 روپے

Space for Rough Work

72. How many times will be the area of a square with side 20 cm to that of the area of a square with diagonal 20 cm.

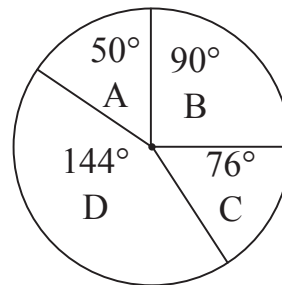
- (1) Half (2) Two times
(3) Four times (4) Three times

73. Two articles were sold for ₹ 1485 each. One of them incurred a loss of 10% while the other earned a profit of 10%. What was the percentage of profit or loss in the overall transaction ?

- (1) 1.0% profit (2) 5% loss
(3) 1.0% loss (4) No profit no loss

Instructions for Q. Nos. 74 to 75 : The following pie diagram show the monthly expenses of a family on different items. If the monthly income of the family is ₹ 23,400 answer the following questions.

- A – Education
B – Miscellaneous expenses
C – Clothing
D – Food grains



74. What is the total expenditure on Education?

- (1) ₹ 3250 (2) ₹ 5850 (3) ₹ 11700 (4) ₹ 9360

75. How much more expenses are incurred on clothing to that on Food grains?

- (1) ₹ 3510 (2) ₹ 6110 (3) ₹ 4240 (4) ₹ 4420

Space for Rough Work

Space for Rough Work